



"reflex"
Мембранные баки
для систем водоснабжения



"refix"

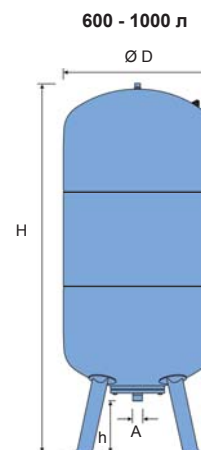
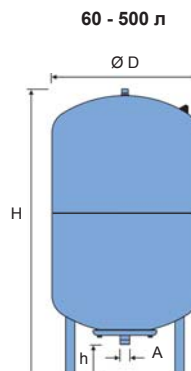
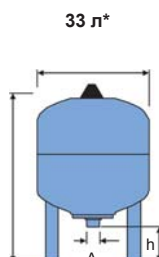
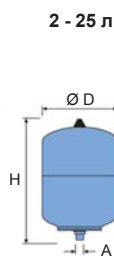
Технические данные

'refix DE'

10 бар



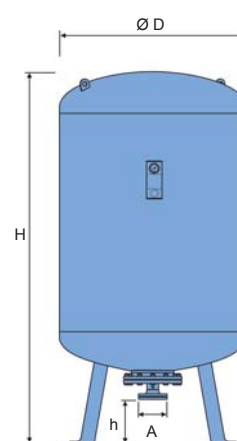
- ▶ Для систем водоснабжения, пожаротушения, повысительных установок водоснабжения, напольного панельно-лучистого отопления
- ▶ Без проточной, запорной и сливной арматуры
- ▶ В баках объемом 60 л и более мембрана заменяемая
- ▶ Поверхности, контактирующие с водой, защищены от коррозии
- ▶ Оснащены манометром при \varnothing 1000 и более
- ▶ Цвет: голубой, покрытие полимерное
- ▶ Предварительное давление 4,0 бара



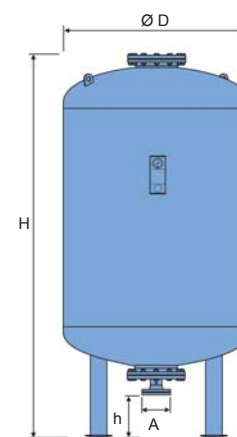
| Тип | | № изделия | Ø D, мм | H, мм | h, мм | A | Масса, кг |
|-----------------------|-------------|-----------|------------|----------|----------|---------------|--------------|
| 10 бар / 70 °C | | | | | | | |
| DE | 2 | 7200300 | 132 | 260 | --- | G 3/4 | 1,0 |
| DE | 8 | 7301000 | 206 | 320 | --- | G 3/4 | 1,7 |
| DE | 12 | 7302000 | 280 | 310 | --- | G 3/4 | 2,4 |
| DE | 18 | 7303000 | 280 | 380 | --- | G 3/4 | 2,8 |
| DE | 25 | 7304000 | 280 | 500 | --- | G 3/4 | 3,7 |
| DE | 33 | 7303900 | 354 | 455 | --- | G 3/4 | 8,4 |
| DE | 33* | 7305500 | 354 | 520 | 65 | G 3/4 | 13,0 |
| DE | 60 | 7306400 | 409 | 740 | 160 | G 1 | 14,0 |
| DE | 80 | 7306500 | 480 | 730 | 150 | G 1 | 16,0 |
| DE | 100 | 7306600 | 480 | 835 | 150 | G 1 | 19,0 |
| DE | 200 | 7306700 | 634 | 970 | 145 | G 1 1/4 | 47,0 |
| DE | 300 | 7306800 | 634 | 1270 | 145 | G 1 1/4 | 53,0 |
| DE | 400 | 7306850 | 740 | 1245 | 135 | G 1 1/4 | 73,0 |
| DE | 500 | 7306900 | 740 | 1475 | 135 | G 1 1/4 | 79,0 |
| DE | 600 | 7306950 | 740 | 1860 | 265 | G 1 1/2 | 157,0 |
| DE | 800 | 7306960 | 740 | 2325 | 265 | G 1 1/2 | 197,0 |
| DE | 1000 Ø 740 | 7306970 | 740 | 2735 | 265 | G 1 1/2 | 237,0 |
| DE | 1000 Ø 1000 | 7311405 | 1000 | 2010 | 290 | DN 65 / PN 16 | 418,0 |
| DE | 1500 | 7311605 | 1200 | 2010 | 290 | DN 65 / PN 16 | 528,0 |
| DE | 2000 | 7311705 | 1200 | 2470 | 290 | DN 65 / PN 16 | 703,0 |
| DE | 3000 | 7311805 | 1500 | 2520 | 320 | DN 65 / PN 16 | 1043,0 |
| DE | 4000 | 7354000 | 1500 | 3095 | 320 | DN 65 / PN 16 | 1120,0 |
| DE | 5000 | 7354200 | 1500 | 3630 | 320 | DN 65 / PN 16 | 1330,0 |

↑ V_{ном} — Номинальный объем, л

* = DE 33 имеет ножки



1000 (Ø 1000) -
2000 л

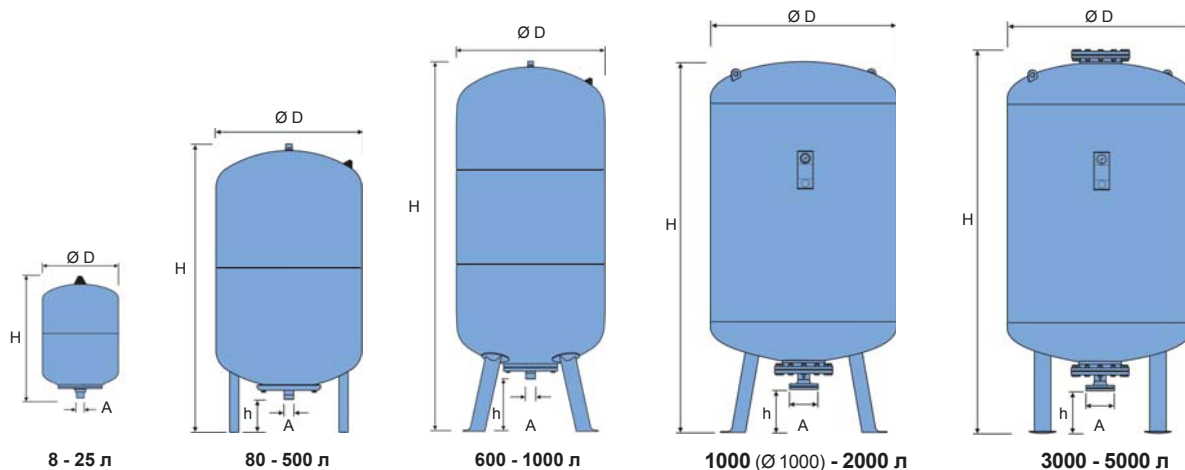


3000 - 5000 л

'refix DE' - исполнение на заказ

- ▶ Специальные баки объемом более 5000 л
- ▶ Специальное покрытие изнутри
- ▶ Специальные патрубки из нержавеющей стали (G 1, G 1 1/4, G 1 1/2)
- ▶ Специальные фланцы: DN 65, DN 80, DN 100 и DN 150
- ▶ reflex 'MBM II Membranbruchmelder' - сигнализатор разрыва мембраны

16 бар



| Тип | № изделия | Ø D, мм | H, мм | h, мм | A, | Масса, кг |
|-----------------------|-----------|------------|----------|----------|---------------|--------------|
| 16 бар / 70 °C | | | | | | |
| DE 8 | 7301006 | 206 | 320 | --- | G 3/4 | 2,7 |
| DE 12 | 7302105 | 280 | 310 | --- | G 3/4 | 4,1 |
| DE 25 | 7304015 | 280 | 500 | --- | G 3/4 | 6,2 |
| DE 80 | 7348600 | 480 | 730 | 150 | G 1 | 24,0 |
| DE 100 | 7348610 | 480 | 835 | 150 | G 1 | 27,0 |
| DE 200 | 7348620 | 634 | 970 | 145 | G 1 1/4 | 54,0 |
| DE 300 | 7348630 | 634 | 1270 | 145 | G 1 1/4 | 63,0 |
| DE 400 | 7348640 | 740 | 1395 | 265 | G 1 1/2 | 111,0 |
| DE 500 | 7348650 | 740 | 1615 | 265 | G 1 1/2 | 123,0 |
| DE 600 | 7348660 | 740 | 1860 | 265 | G 1 1/2 | 167,0 |
| DE 800 | 7348670 | 740 | 2325 | 265 | G 1 1/2 | 217,0 |
| DE 1000 Ø 740 | 7348680 | 740 | 2735 | 265 | G 1 1/2 | 252,0 |
| DE 1000 Ø 1000 | 7312805 | 1000 | 2010 | 290 | DN 65 / PN 16 | 519,0 |
| DE 1500 | 7312905 | 1200 | 2030 | 290 | DN 65 / PN 16 | 674,0 |
| DE 2000 | 7313005 | 1200 | 2500 | 290 | DN 65 / PN 16 | 884,0 |
| DE 3000 | 7313105 | 1500 | 2570 | 320 | DN 65 / PN 16 | 1229,0 |
| DE 4000 | 7354100 | 1500 | 3145 | 320 | DN 65 / PN 16 | 1410,0 |
| DE 5000 | 7354300 | 1500 | 3680 | 320 | DN 65 / PN 16 | 1580,0 |

↑ V_{ном} — Номинальный объем, л

'refix DE' - исполнение на заказ

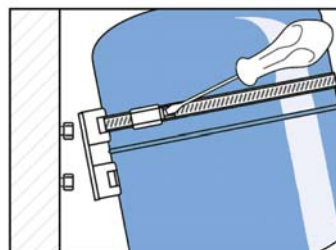
- ▶ Специальные баки объемом более 5000 л
- ▶ Специальное покрытие изнутри
- ▶ Специальные патрубки из нержавеющей стали (G 1, G 1 1/4, G 1 1/2)
- ▶ Специальные фланцы: DN 65, DN 80, DN 100 и DN 150
- ▶ reflex 'MBM II Membranbruchmelder' - сигнализатор разрыва мембраны

Крепеж reflex 'Wandhalterung' для баков 8 - 25 л

- ▶ Консоль с ленточным хомутом позволяет монтировать бак особенно легко

№ изделия

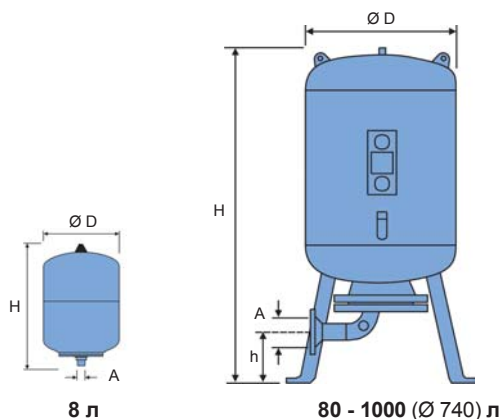
8 - 25 л 7611000



"reflex"

Технические данные

25 бар



| Тип | № изделия | Ø D, мм | H, мм | h, мм | A, | Масса, кг |
|-----------------------|-----------|---------|-------|-------|---------------|-----------|
| 25 бар / 70 °С | | | | | | |
| DE 8 | 7290100 | 206 | 320 | --- | G 3/4 | 3,5 |
| DE 80 | 7317600 | 450 | 925 | 185 | DN 50 / PN 40 | 95,0 |
| DE 120 | 7313700 | 450 | 1235 | 185 | DN 50 / PN 40 | 130,0 |
| DE 180 | 7313500 | 450 | 1515 | 185 | DN 50 / PN 40 | 167,0 |
| DE 300 | 7313800 | 740 | 1275 | 200 | DN 50 / PN 40 | 189,0 |
| DE 400 | 7313300 | 740 | 1395 | 200 | DN 50 / PN 40 | 290,0 |
| DE 600 | 7321500 | 740 | 1860 | 185 | DN 50 / PN 40 | 392,0 |
| DE 800 | 7321200 | 740 | 2260 | 185 | DN 50 / PN 40 | 466,0 |
| DE 1000 Ø 740 | 7321000 | 740 | 2760 | 185 | DN 50 / PN 40 | 547,0 |

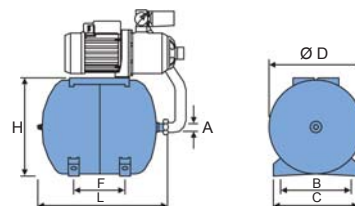
↑ V_{ном} — Номинальный объем, л

'reflex DE' - исполнение на заказ

- ▶ Специальные баки > 25 бар
- ▶ Специальные фланцы: DN 65, DN 80, DN 100 и DN 150
- ▶ Бутиловая мембрана
- ▶ Специальное покрытие изнутри

'reflex HW'

- ▶ Для станций индивидуального водоснабжения
- ▶ Мембрана незаменяемая
- ▶ Наружная поверхность и поверхности, контактирующие с водой, имеют полимерное покрытие
- ▶ Цвет: голубой
- ▶ Предварительное давление 2,0 бара



| Тип | № изделия | Ø D, мм | H, мм | L, мм | F, мм | B, мм | C, мм | A, | Масса, кг |
|-----------------------|-----------|---------|-------|-------|-------|-------|-------|-----|-----------|
| 10 бар / 70 °С | | | | | | | | | |
| HW 25 | 7200200 | 280 | 294 | 484 | 228 | 214 | 270 | G 1 | 5,6 |
| HW 50 | 7308805 | 409 | 434 | 492 | 175 | 285 | 350 | G 1 | 15,0 |
| HW 80 | 7200260 | 480 | 504 | 562 | 193 | 285 | 350 | G 1 | 18,0 |
| HW 100 | 7200250 | 480 | 504 | 667 | 303 | 285 | 350 | G 1 | 21,0 |

↑ V_{ном} — Номинальный объем, л

Рефлекс Винкельманн ГмБХ & Ко. КГ

Штамп Вашей фирмы

Костомаровский пер., 3, стр. 1, офис 408
105120 Москва, Россия

тел./факс: 007 495 363 15 49
e-mail: buro@reflex.com.ru
www.reflex.com.ru

