

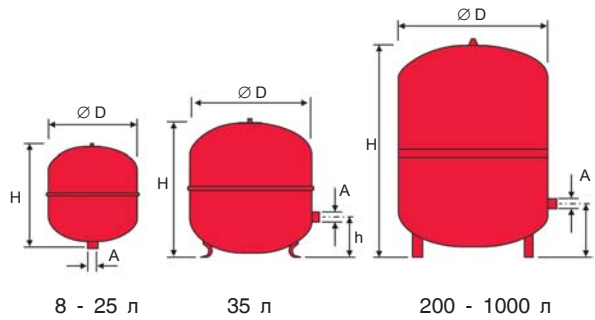


"reflex"
Мембранные расширительные баки
для систем отопления и холодоснабжения



'reflex N, NG'

- ▶ для систем отопления и холодоснабжения
- ▶ подсоединение - резьбовое
- ▶ максимально допустимая рабочая температура для мембраны 70°C
- ▶ мембрана - незаменяемая
- ▶ цвет: красный или белый, покрытие полимерное

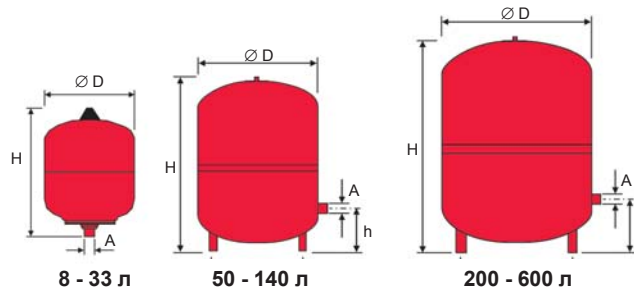


		Тип	Изделие №		Ø D	H	h	Ø F	A	Масса
			красный	белый	мм	мм	мм	мм		кг
3 бар/120°C		N 8/ 3	7202500	7202800	272	233	---	---	R 3/4	1,9
Предв. давление	1,5 бар	N 12/ 3	7203300	7203500	272	315	---	---	R 3/4	2,6
		N 18/ 3	7204300	7204400	308	360	---	---	R 3/4	3,5
		N 25/ 3	7206300	7206400	308	480	---	---	R 3/4	4,6
		N 35/ 3	7208400	7208500	376	465	130	320	R 3/4	5,4
6 бар/120°C		NG 50/ 6	7001000	7001100	409	493	175	340	R 3/4	12,5
Предв. давление	1,5 бар	NG 80/ 6	7001200	7001300	480	565	175	370	R 1	17,0
		NG100/ 6	7001400	7001500	480	670	175	370	R 1	20,5
		NG140/ 6	7001600	7001700	480	912	175	370	R 1	28,6
		N 200/ 6	7213300		634	785	235	485	R 1	36,7
		N 250/ 6	7214300		634	915	235	485	R 1	45,0
		N 300/ 6	7215300		634	1085	235	485	R 1	52,0
		N 400/ 6	7218000		740	1070	245	570	R 1	65,0
		N 500/ 6	7218300		740	1290	245	570	R 1	79,0
		N 600/ 6	7218400		740	1530	245	570	R 1	85,0
		N 800/ 6	7218500		740	1995	245	570	R 1	103,0
		N1000/ 6	7218600		740	2410	245	570	R 1	120,0

допустимое избыточное рабочее давление, бар
 $V_{ном}$ - номинальный объем, л

'reflex S'

- ▶ для систем отопления, холодоснабжения и с солнечным коллектором
- ▶ подсоединение - резьбовое
- ▶ максимально допустимая рабочая температура мембраны 70°C
- ▶ мембрана - незаменяемая
- ▶ цвет: красный или белый
- ▶ покрытие полимерное



		Тип	Изделие №		Ø D	H	h	A	Масса
			красный	белый	мм	мм	мм		кг
10 бар/120°C		S 8	9703900	9702600	206	325	---	G 3/4	2,7
Предв. давление	1,5 бар	S 12	9704000	9702700	280	300	---	G 3/4	3,5
		S 18	9704100	9702800	280	380	---	G 3/4	4,5
		S 25	9704200	9702900	280	500	---	G 3/4	5,65
		S 33	9706200	9706300	354	450	---	G 3/4	10,0
Предв. давление	3,0 бар	S 50	7209500		409	505	200	R 1	11,9
		S 80	7210300		480	570	210	R 1	17,4
		S 100	7210500		480	675	210	R 1	22,7
		S 140	7211500		480	915	210	R 1	24,5
		S 200	7213400		634	785	235	R 1	38,7
		S 250	7214400		634	915	235	R 1	44,1
		S 300	7215400		634	1085	235	R 1	54,0
		S 400	7219000		740	1070	245	R 1	82,5
		S 500	7219100		740	1290	245	R 1	85,0
		S 600	7219200		740	1530	245	R 1	110,5

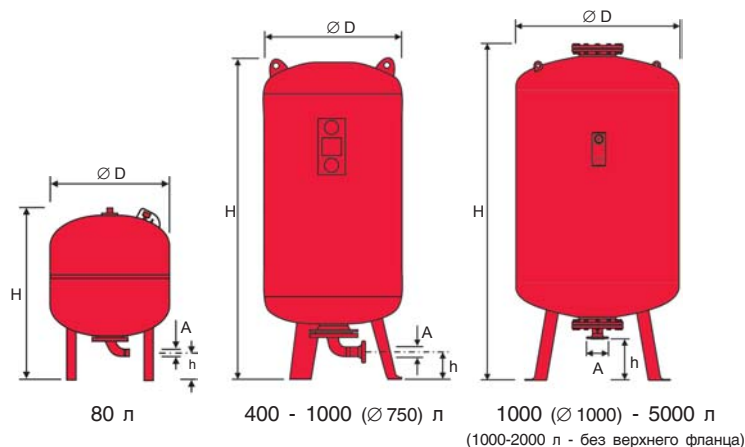
$V_{ном}$ - номинальный объем, л

'reflex G'

объемом от 400 л - с фланцевым соединением



- ▶ для систем отопления и холодоснабжения
- ▶ подсоединение - фланцевое (кроме бака 80 л): PN 6 у баков в исполнении 6 бар, PN 16 у баков в исполнении 10 бар
- ▶ мембрана заменяемая, максимально допустимая рабочая температура 70°C
- ▶ цвет: красный, покрытие полимерное
- ▶ оснащены пневмоманометром
- ▶ предварительное давление 3,5 бара



	Тип		Изделие №	Ø D	H	h	A	Масса	
	бар / 120 °C								
Предв. давление 3,5 бар	G	400	7521600	750	1370	190	DN 40	110,0	"reflex G"
	G	600	7522600	750	1830	190	DN 40	135,0	
	G	800	7523600	750	2225	185	DN 40	155,0	
	G	1000-Ø 750	7546600	750	2725	185	DN 40	186,0	
	G	1000-Ø 1000	7524605	1000	1975	230	DN 65	248,0	
	G	1500	7526605	1200	1975	305	DN 65	297,0	
	G	2000	7527605	1200	2430	305	DN 65	370,0	
	G	3000	7544605	1500	2480	335	DN 65	640,0	
	G	4000	7529605	1500	3055	335	DN 65	828,0	
	G	5000	7530605	1500	3590	335	DN 65	905,0	
Предв. давление 3,5 бар	G	80	7520200	480	775	135	R 1	21,0	
	G	400	7521000	750	1370	180	DN 40	145,0	
	G	600	7522000	750	1830	180	DN 40	175,0	
	G	800	7523000	750	2225	175	DN 40	210,0	
	G	1000-Ø 750	7546000	750	2825	175	DN 40	245,0	
	G	1000-Ø 1000	7524005	1000	2000	290	DN 65	355,0	
	G	1500	7526005	1200	2000	290	DN 65	410,0	
	G	2000	7527005	1200	2450	290	DN 65	505,0	
	G	3000	7544005	1500	2530	320	DN 65	870,0	
	G	4000	7529005	1500	3110	320	DN 65	1120,0	
	G	5000	7530005	1500	3640	320	DN 65	1330,0	

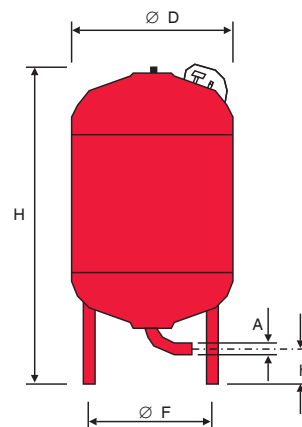
- ▶ специальное исполнение на заказ:
- ▶ специальные баки > 10 бар
- ▶ горизонтальное исполнение
- ▶ баки объемом > 5000 л

"reflex E"



- ▶ для систем отопления и холодоснабжения
- ▶ подсоединение - резьбовое
- ▶ мембрана - заменяемая
- ▶ максимально допустимая рабочая температура для мембраны 70°C
- ▶ оснащены пневмоманометром
- ▶ цвет: красный, покрытие полимерное

	Тип		Изделие №	Ø D	H	h	Ø F	A	Масса,
	бар / 120°C								
Предв. давление 3,5 бар	E	400	7402100	740	1255	121	570	R 1	87,0
	E	500	7402200	740	1475	121	570	R 1	112,0
	E	600	7402300	740	1720	121	570	R 1	126,0
	E	800	7402400	740	2185	121	570	R 1	150,0
	E	1000	7402500	740	2595	121	570	R 1	158,0



Все мембранные расширительные баки Reflex допустимо применять с растворами гликолей концентрацией не более 50%.

Деаэрация

... централизованная деаэрация для систем тепло- и холодоснабжения

Нагрев воды

... теплообменники и емкостные водонагреватели для любых систем

Поддержание давления

... для систем отопления, тепло- и холодоснабжения



ПО ФАКСУ: 007 495 363 15 49

Если Вы хотите больше узнать о продукции, выпускаемой под маркой Reflex, пожалуйста, заполните и отправьте по факсу эту форму, и мы пришлем интересующую Вас информацию.

Деаэрация и подпитка

'servitec' – вакуумная деаэрация в эжекторе

деаэрация систем отопления и холодоснабжения

'control' – подпиточные устройства

Нагрев воды

'longtherm' – паяные пластинчатые теплообменники

Поддержание давления

'reflex N, S, E, G' - МРБ для греющей и охлаждающей воды

'variomat'

'refix DE, HW' - мембранные баки для водопроводной воды

'gigamat'

'reflexomat'

Общая информация

CD-ROM с расчетной программой Reflex и каталогом продукции

Прайс-лист

Фирма:

Контактное лицо:

Телефон:

Факс:

E-Mail:

Сфера: Проектиров. Монтаж Эксплуатация Строит.фирма

Оптовик Генподрядчик

Промпредприятие Гос.орган Строит-во под ключ



Рефлекс Винкельманн ГмБХ+Ко. КГ

Костомаровский пер., 3, стр. 1, офис 408
105120 Москва, Россия

тел./факс: 007 495 363 15 49
e-mail: buro@reflex.com.ru
www.reflex.com.ru

Штамп Вашей фирмы